

# Klik wandpanelen montage



■ 10 mm dikte

Onze klik wandpanelen zijn perfect voor snelle renovatie, maar kunnen ook in een volledig nieuwe situatie worden toegepast.

*Volg de stappen in deze handleiding voor een optimaal eindresultaat.*



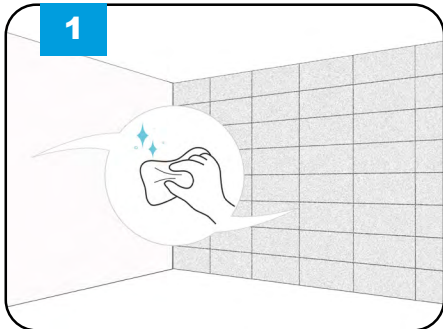
*De platen zijn voorzien van mes en groef waardoor de wandpanelen eenvoudig in elkaar te "klikken" zijn.*



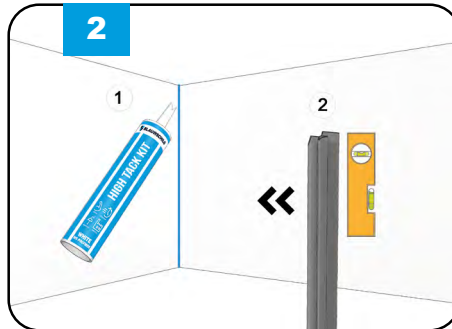
## Checklist

- High Tack Kit
- Alcoxy siliconenkit
- Kitpistool
- Waterpas
- Rolmaat
- Decoupeerzaag
- Evt. gatenzaag
- Evt. handzaag

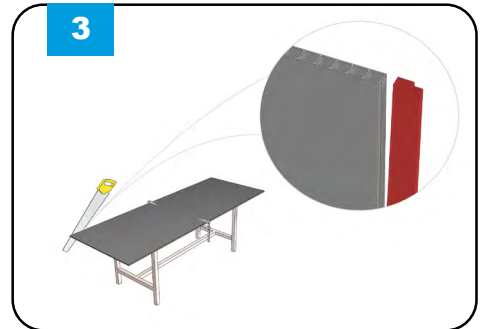
## Montage klik wandpanelen



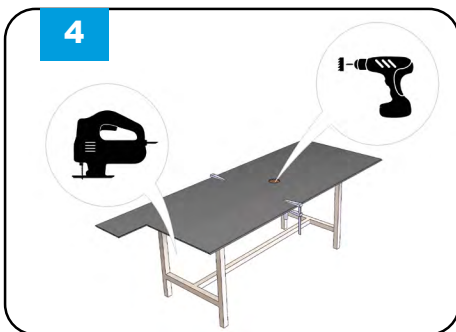
1  
Maak de wanden (reeds betegeld of niet) egaal, schoon, droog en vetvrij.



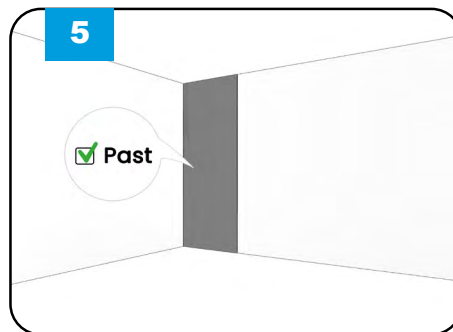
2  
Plaats het binnenhoek- of eindprofiel met Blauwschild High Tack Kit in de hoek. Zorg ervoor dat dit profiel waterpas staat.



3  
Het paneel heeft een mes en groefzijde. Zaag het mes van het paneel af.



4  
Maak eventuele uitsparingen in het paneel met een boor of decoupeerzaag. Zaag rustig op lage toeren met een fijn getande zaag.



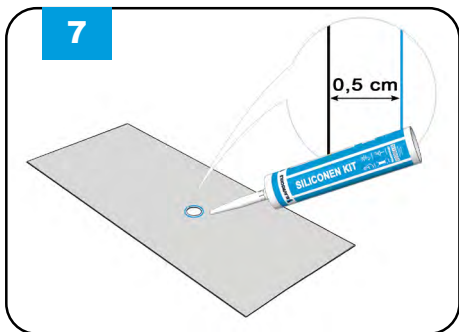
5  
Controleer of het paneel past op de gewenste plaats.



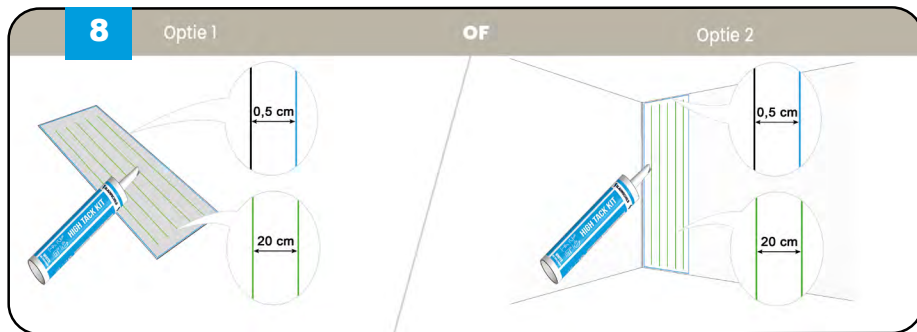
6  
Plaats een dunne ril Blauwschild Siliconenkit van boven naar beneden in het binnenhoekprofiel aan de zijde waar u het paneel gaat plaatsen.





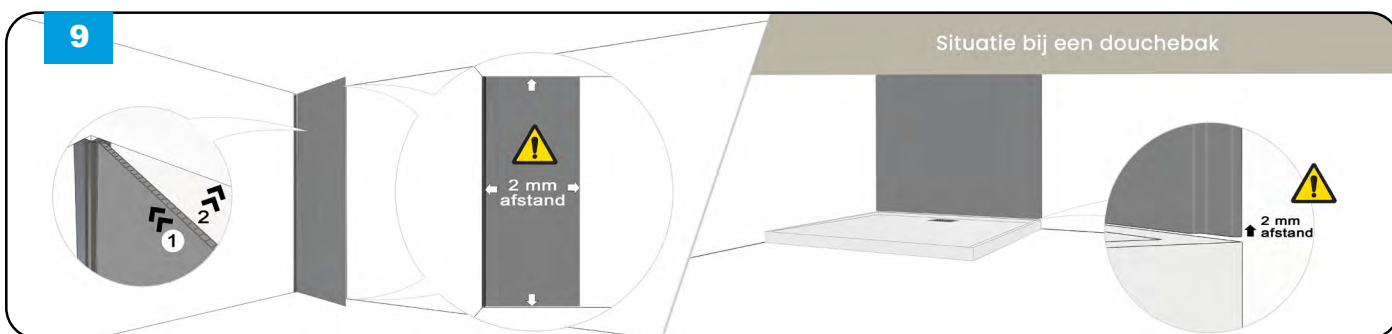


Indien u uitsparingen heeft gemaakt in het paneel, plaats dan een dunne ril Blauwschild Siliconenkit om deze uitsparingen. Houd hierbij afstand van 0,5 cm tot de rand.



**Optie 1:** Breng de Blauwschild High Tack Kit dun aan (2 á 3 mm) op de achterzijde van het paneel in verticale banen met ongeveer 20 cm afstand en een baan van 0,5 cm langs de rand.

**Optie 2:** Breng Blauwschild High Tack Kit dun aan (2 á 3 mm) op de wand met 0,5 cm afstand langs de totale rand van het paneel. Maak vervolgens verticale banen met ongeveer 20 cm afstand.

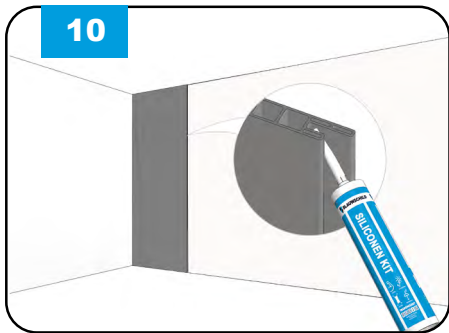


Schuif het paneel in het binnenhoekprofiel en druk het daarna pas tegen de wand. Houd hierbij 2 mm ruimte tussen het paneel en het profiel, de vloer en het plafond.

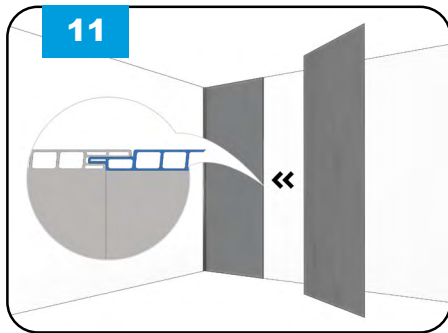
Situatie bij een douchebak: plaatst het paneel 2 mm boven de douchebak en NIET er achter.



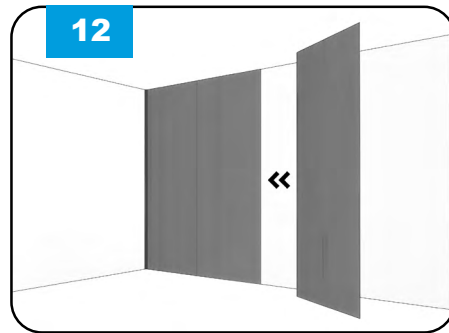




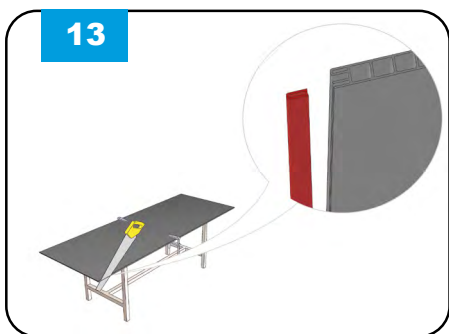
10  
Plaats een dunne rij Blauwschild Siliconenkit van boven naar beneden in de groef van het paneel.



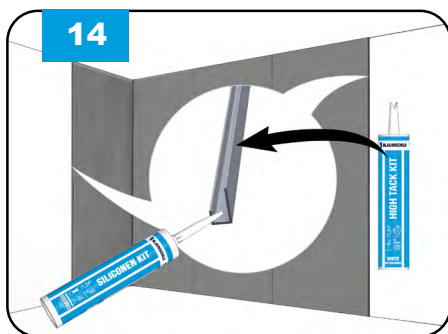
11  
Klik het volgende paneel met de meszijde in de groef van het andere paneel.



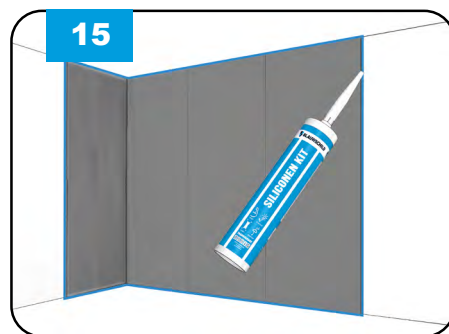
12  
Herhaal deze stappen voor de overige panelen.



13  
Bij het laatste paneel zaagt u de groef van het paneel af.



14  
Breng voor het plaatsen van het eindprofiel eerst Blauwschild Siliconenkit in de groef en Blauwschild High Tack Kit aan op achterzijde van het profiel.



15  
Breng Blauwschild Siliconenkit aan langs de randen en uitsparingen van de panelen.



XXL Direct BV  
Poort van Midden Gelderland 9  
6666 LV Heteren

[www.xxlirect.nl](http://www.xxlirect.nl)

(+31) 088 190 12 00

