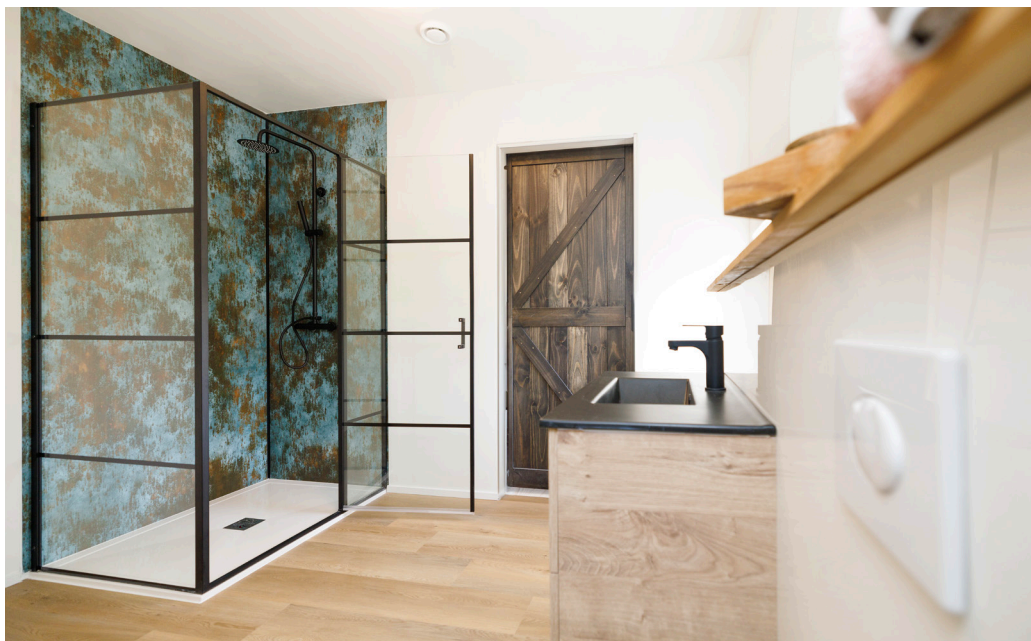


Montage wandpanelen 4 mm

■ Hoogglans marmerlook, Alu-Design en Acrylaat-Plexiglas



CHECKLIST:

- High Tack Kit
- Alcoxy siliconenkit
- Kitpistool
- Waterpas
- Rolmaat
- Evt. Schuurpapier
- Evt. Gatenzaag
- Evt. Decoupeerzaag

XXL Direct BV
Poort van Midden Gelderland 9
6666 LV Heteren

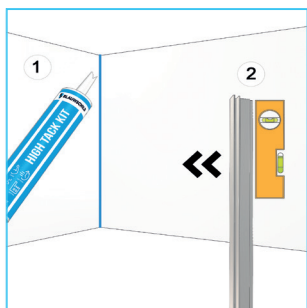
www.xlldirect.nl

(+31) 088 190 12 00



XXL
DIRECT

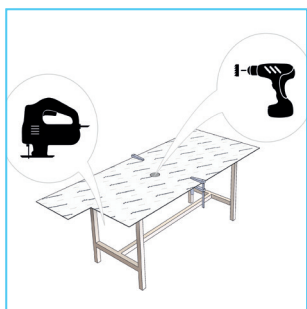
Montage wandpanelen met afwerkingsprofielen



Vorbereiding: Maak de wanden (reeds betegeld of niet) egaal, schoon, droog en vetvrij.

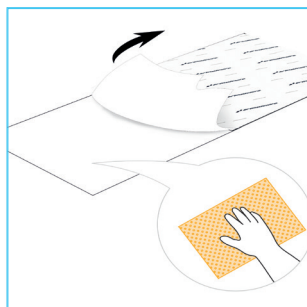
Let op: bij toepassing van de platen in de **keuken** is de afstand tot keramische platen 10 cm, bij inductie is er geen minimale afstand. Bij **gaskookplaten** raden wij het gebruik van kunststof wandpanelen af.

Plaats het binnenhoek- of eindprofiel met Blauwschild High Tack Kit in de hoek. Zorg ervoor dat dit profiel waterpas staat.

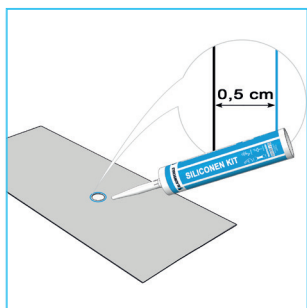


Maak eventuele uitsparingen en/of gaten in het paneel met een boor of decoupeerzaag. Zaag rustig op lage toeren met een fijngetande zaag. Zorg dat de plaat niet kan trillen.

Controleer vervolgens eerst of het paneel past op de gewenste plaats. Wanneer deze waterpas staat is het aan te raden om een lijntje te tekenen zodat duidelijk is tot waar de lijm aangebracht moet worden.

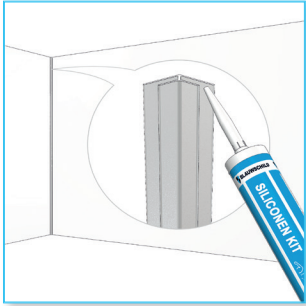


Hoogglans marmerlook: verwijder een paar centimeter folie aan de zijkanten van het paneel i.v.m. plaatsingen in de profielen. Verwijder het grootste gedeelte beschermfolie na montage. **Alu-Design:** verwijder de beschermfolie aan de achterzijde en schuur deze zijde op met grove korrel schuurpapier. **Acrylaat-Plexiglas:** maak je keuze mat of glans. Verwijder de beschermfolie aan de andere zijde van het paneel en schuur deze zijde op met grove korrel schuurpapier en maak daarna goed schoon. Verwijder een paar centimeter folie aan de zijkanten van het paneel i.v.m. plaatsingen in de profielen. Verwijder het grootste gedeelte beschermfolie na montage.

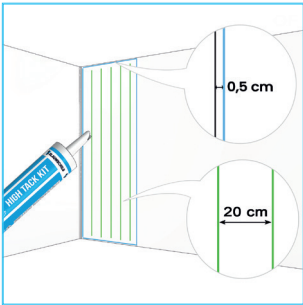


Indien je uitsparingen hebt gemaakt in het paneel, plaats dan een dunne ril Blauwschild Siliconenkit om deze uitsparingen. Houd hierbij 0,5 cm afstand tot de rand.

Montage wandpanelen met afwerkingsprofielen



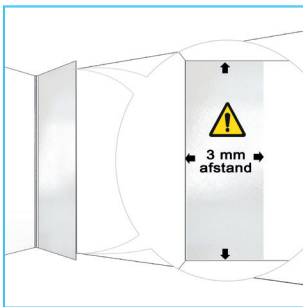
Plaats een dunne ril Blauwschild Siliconenkit van boven naar beneden in het profiel aan de zijde waar je het paneel gaat plaatsen.



Breng Blauwschild High Tack kit dun aan (2 á 3 mm) op de wand met 0,5 cm afstand langs de totale rand van het paneel.

Maak vervolgens verticale banen met ongeveer 20 cm afstand.

Je kan de High Tack kit eventueel rechtstreeks op het paneel (i.p.v. op de muur aanbrengen) maar dan is het paneel vastpakken wat lastiger.

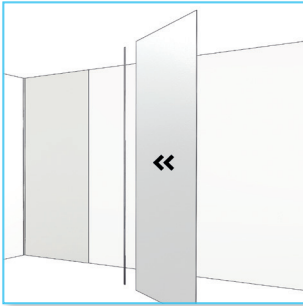


Plaats het paneel schuin in het hoekprofiel en druk het vervolgens tegen de wand. Houd 3 mm ruimte tussen het paneel en de vloer, het plafond en de wand. Zorg dat het paneel waterpas staat. Druk de gehele plaat overal goed aan.



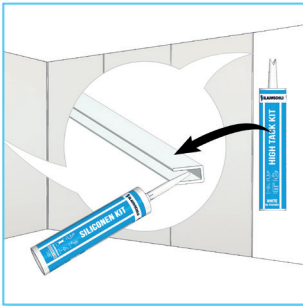
Situatie bij een douchebak: plaats zowel het profiel als het paneel 3 mm bovenop de douchebak en **NIET** er achter.

Montage wandpanelen **met** afwerkingsprofielen



Breng Blauwschild Siliconenkit aan in één zijde van het tussenprofiel en High Tack Kit aan de achterzijde. Druk deze op het eerste paneel en vervolgens tegen de muur.

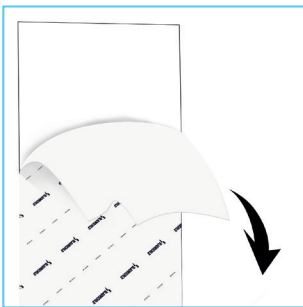
Voordat je het volgende paneel plaatst, eerst weer een ril Blauwschild Siliconenkit in de andere zijde van het tussenprofiel. Zo herhaal je alle stappen.



Breng voor het plaatsen van een eindprofiel(en) eerst Blauwschild Siliconenkit in de groef en Blauwschild High Tack kit aan op achterzijde van het profiel.

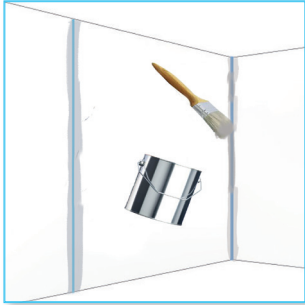


Breng Blauwschild Siliconenkit aan langs de randen van de panelen en profielen.



Tot slot kun je nu bij hoogglans marmer en acrylaat de beschermfolies eraf halen en genieten van het eindresultaat.

Montage wandpanelen **zonder** afwerkingsprofielen



Vorbereiding: Maak de wanden (reeds betegeld of niet) egaal, schoon, droog en vetvrij.

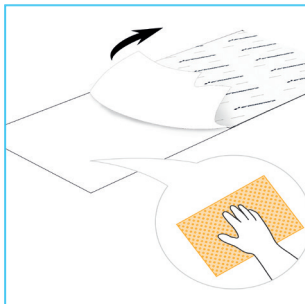
Let op: bij toepassing van de platen in de **keuken** is de afstand tot keramische platen 10 cm, bij inductie is er geen minimale afstand. Bij **gaskookplaten** raden wij het gebruik van kunststof wandpanelen af.

Acrylaat-Plexiglas: verf de hoeken (en het naadje tussen de 2 panelen) in een bijpassende kleur met muurverf. Hiermee zorg je dat de transparante zuurvrije siliconenkit, de kleur aanneemt van de plaat en de achterliggende geleverde hoek. Zo krijg je vrijwel onzichtbare kitnaden.



Maak eventuele uitsparingen en/of gaten in het paneel met een boor of decoupeerzaag. Zaag rustig op lage toeren met een fijngetande zaag. Zorg dat de plaat niet kan trillen.

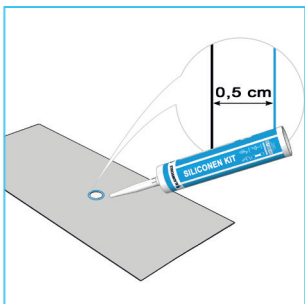
Controleer vervolgens eerst of het paneel past op de gewenste plaats. Wanneer deze waterpas staat is het aan te raden om een lijntje te tekenen zodat duidelijk is tot waar de lijm aangebracht moet worden.



Hoogglans marmerlook: verwijder de beschermfolie pas nadat het paneel is gemonteerd.

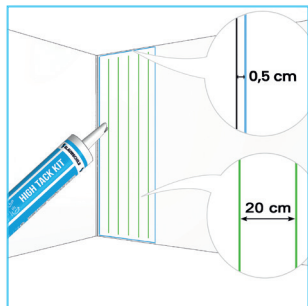
Alu-Design: schuur de achterzijde op met grove korrel schuurpapier.

Acrylaat-Plexiglas: maak je keuze voor mat of glans. Verwijder de beschermfolie aan de andere zijde van het paneel en schuur deze zijde op met grove korrel schuurpapier en maak daarna goed schoon. Laat de beschermfolie aan de voorzijde zitten tot na de montage.



Indien je uitsparingen hebt gemaakt in het paneel, plaats dan een dunne ril Blauwschild Siliconenkit om deze uitsparingen. Houd hierbij 0,5 cm afstand tot de rand.

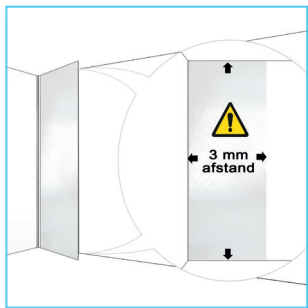
Montage wandpanelen **zonder** afwerkingsprofielen



Breng Blauwschild High Tack kit dun aan (2 á 3 mm) op de wand met 0,5 cm afstand langs de totale rand van het paneel.

Maak vervolgens verticale banen met ongeveer 20 cm afstand.

Je kan de High Tack kit i.p.v. op de muur op het paneel aanbrengen maar dan is het paneel vastpakken wat lastiger.



Plaats het paneel in de hoek en vervolgens tegen de wand. Houd 3 mm ruimte tussen het paneel en de vloer, het plafond en de wand. Zorg dat het paneel waterpas staat. Druk de gehele plaat overal goed aan.

Herhaal deze stappen vervolgens voor de overige panelen. Houd steeds 3 mm ruimte rondom aan. Tussen twee wandpanelen is één ruimte van 3 mm voldoende.



Situatie bij een douchebak: plaatst het paneel 3 mm boven de douchebak en **NIET** er achter.



Breng Blauwschild Siliconenkit aan langs de randen van de panelen.

Tot slot kun je bij de hoogglans marmer en acrylaat panelen nu de beschermfolies eraf halen en genieten van het eindresultaat.