

Inmeten wandpanelen



■ Marmerlook, Alupanel-Dibond en Acrylaat-Plexiglas wandpanelen, dikte 4 mm.

Het ideale van deze wandpanelen is dat wij ze geheel gratis voor je op maat zagen! Het enige wat je nog hoeft te doen is de muren opmeten.

Bij het inmeten houd je rekening met de ruimte om de wandpanelen heen. Het materiaal (wandpaneel) werkt en heeft rondom 3 mm ruimte nodig om uit te kunnen zetten. De stappen voor het inmeten staan op de volgende pagina's uitgelegd.



*Wat vind je mooier?
Met of zonder aluminium
afwerkingsprofielen.*

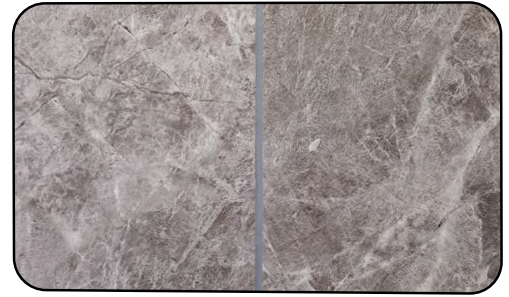
Maak voor het inmeten eerst jouw keuze: met of zonder aluminium afwerkingsprofielen. Deze zijn verkrijgbaar in blank- en zwart geanodiseerd aluminium.

Kwestie van smaak!

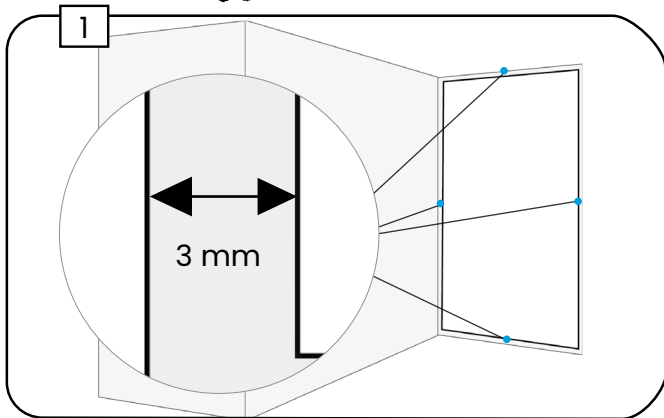
Inmeten zonder afwerkingsprofielen

Lees, op deze en de volgende pagina, hoe je de afmetingen van de wandpanelen kunt bepalen wanneer je géén afwerkingsprofielen gaat gebruiken. In de hoeken en tussen de wandpanelen komt dan dus een kitrand van een paar millimeter.

Denk bij toepassing van de platen in de **keuken** aan het volgende: afstand wandpanelen bij keramische platen 10 cm, bij inductie is er geen minimale afstand. Bij **gaskookplaten** raden wij het gebruik van kunststof wandpanelen af.



Één wandpaneel nodig?

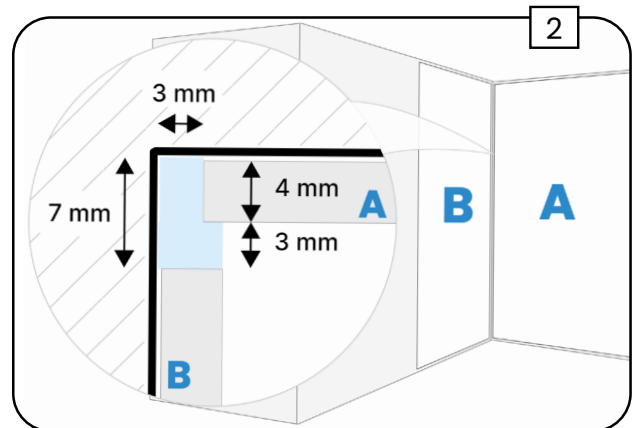


- Meet de breedte en hoogte van de wand op verschillende plekken in millimeters.
- Houd rekening met 3 mm ruimte tussen het paneel en de wanden links en rechts, het plafond en de vloer of douchebak.
- Bestel het wandpaneel 6 mm kleiner dan de gemeten hoogte- en breedtemaat van de muur.
- Voor afwijkende maten kijk bij afbeelding 4+5.

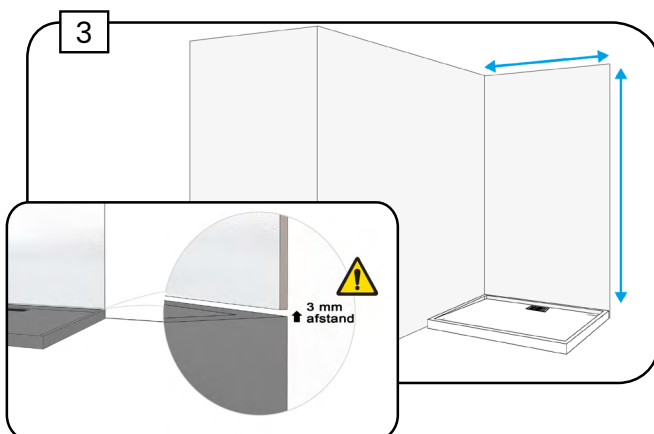
Meerdere wandpanelen nodig?

Houd rekening met 3 mm ruimte tussen alle wandpanelen, de wanden, het plafond en de vloer of douchebak. Tussen 2 wandpanelen is een kitnaad van 3 mm voldoende.

Bij een hoek heb je twee panelen die haaks op elkaar staan. Houd hierbij rekening dat **paneel A** 3 mm ruimte tot de muur nodig heeft en **paneel B** 7 mm. Bestel het ene paneel 3 mm en het andere paneel 7 mm smaller dan de breedtemaat van de muren.



Situatie bij een douchebak



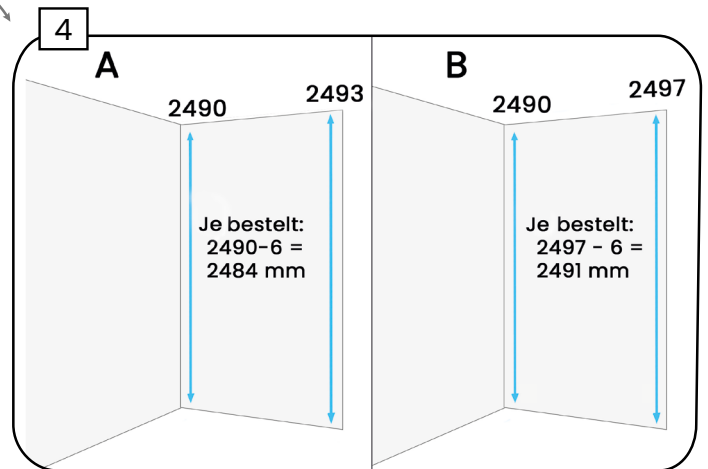
- Meet de breedte en hoogte van de wand in millimeters. Voor de hoogte meet je tot de bovenste rand van de douchebak.
- Het wandpaneel komt OP de douchebak en NIET erachter.
- Bestel het wandpaneel 6 mm kleiner dan de gemeten hoogte- en breedtemaat van de muur.

Inmeten zonder afwerkingsprofielen

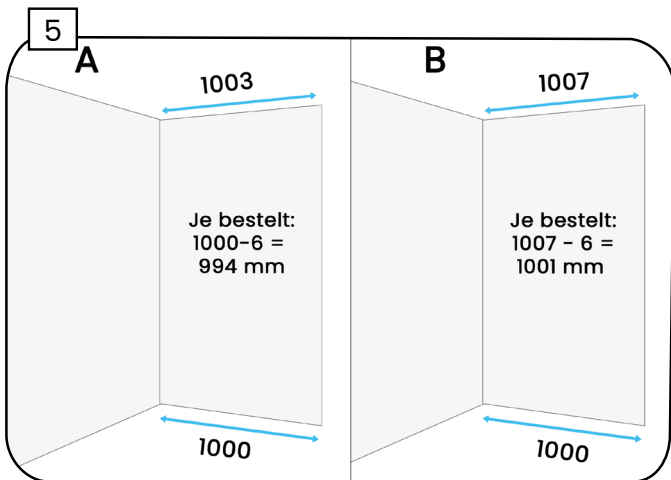
Is er een hoogteverschil?

■ **4A:** Is het verschil tussen de links en rechts gemeten hoogtemaat minder of gelijk aan 3 mm? Dan bestel je de kleinst gemeten maat minus 6 mm. Het kleine hoogteverschil wordt netjes met siliconenkit afgewerkt.

■ **4B:** Is het verschil tussen de links en rechts gemeten hoogtemaat meer dan 3 mm? Dan bestel je de grootst gemeten maat minus 6 mm. Het paneel zaag je vervolgens zelf schuin af, zodat het wandpaneel ruimte heeft om uit te zetten. Dit kan eenvoudig met een decoupeer- of cirkelzaag.



Is er een breedteverschil?



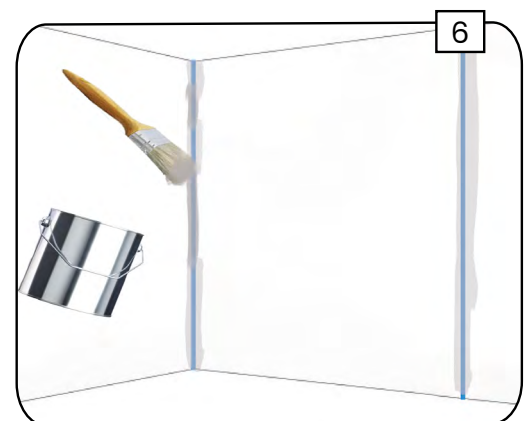
■ **5A:** Is het verschil tussen de boven- en onderaan gemeten breedtemaat minder of gelijk aan 3 mm? Dan bestel je de kleinst gemeten maat minus 6 mm. Met siliconenkit kun je het verschil netjes afwerken.

■ **5B:** Is het verschil tussen de boven- en onderaan gemeten breedtemaat meer dan 3 mm? Dan bestel je de grootst gemeten maat minus 6 mm. Het paneel zaag je vervolgens zelf schuin af. Dit kan eenvoudig met een decoupeerzaag of cirkelzaag.

Tip voor Acrylaat-Plexiglas wandpanelen:
verf de hoek in kleur

■ Wanneer je de hoek (en muur achter de naad tussen 2 wandpanelen) vooraf verft in dezelfde RAL kleur als het wandpaneel dan krijg je de onopvallenste kitnaden. Wanneer je afkit met transparante siliconenkit neemt deze namelijk de kleur van de panelen en achtergrond over. Wij bevelen Blauwschild transparante Alcoxy siliconenkit aan, deze tast niet het Acrylaat Plexiglas aan.

■ Voorbeeld: je gaat RAL 9010 Acrylaat-Plexiglas plaatsen op een betonnen muur. Dan zou dit ongeverfd, betongrijze kitranden opleveren. Wanneer je bovenstaande toepast, krijg je vrijwel onzichtbare kitnaden.



Heb je vragen over het inmeten? Neem dan contact met ons op, we helpen je graag!



088 190 12 00



klantenservice@xxldirect.nl

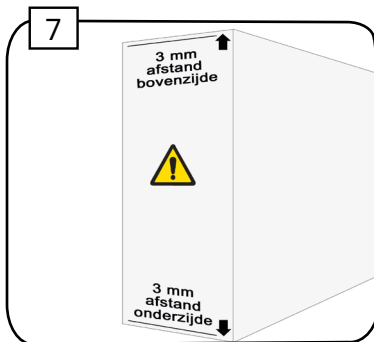


www.xxldirect.nl

Inmeten met afwerkingsprofielen

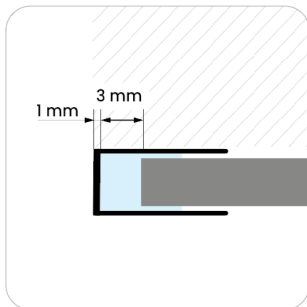
Wil je de wandpanelen mooi afwerken met aluminium profielen? Zie hieronder hoe je de afmetingen van de wandpanelen kunt bepalen.

Denk bij toepassing van de platen in de **keuken** aan het volgende: afstand wandpanelen bij keramische platen 10 cm, bij inductie is er geen minimale afstand. Bij **gaskookplaten** raden wij het gebruik van kunststof wandpanelen af.



Hoogtematen bepalen

- Houd rekening met 3 mm ruimte aan boven- én onderzijde. Het wandpaneel moet uit kunnen zetten bij warmte. De te bestellen hoogtemaat is dus 6 mm kleiner dan de afstand vloer tot plafond.

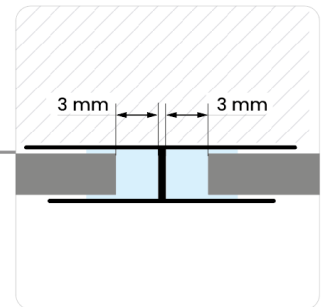


■ Eindprofiel

Haal 4 mm van de gekozen wandpaneel breedtemaat af.

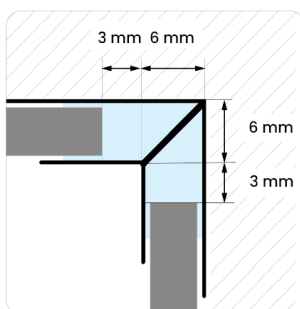
Breedtematen bepalen

8



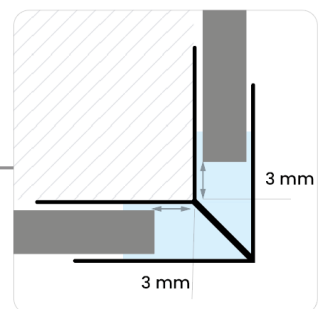
■ Tussenprofiel

Haal 3 mm van de gekozen wandpaneel breedtemaat af. Dit geldt per zijde van het profiel.



■ Binnenhoekprofiel

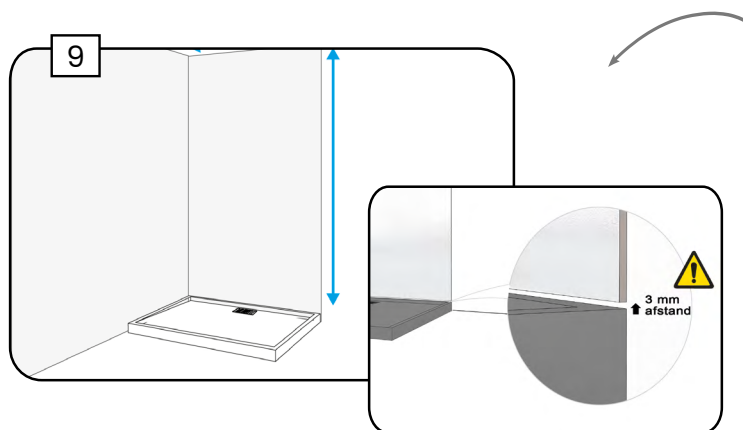
Haal 9 mm van de gekozen wandpaneel breedtemaat af. Dit geldt per zijde van het profiel.



■ Buitenhoekprofiel

Haal 3 mm van de gekozen wandpaneel breedtemaat af. Dit geldt per zijde van het profiel.

Inmeten met afwerkingsprofielen



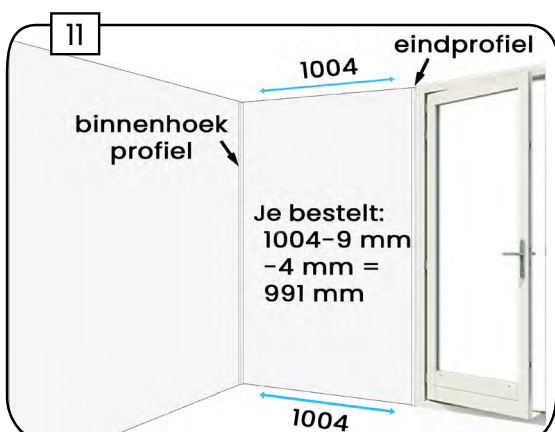
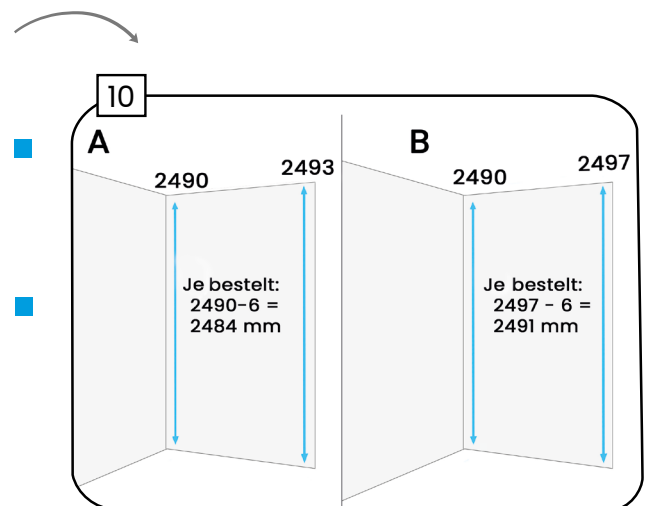
Situatie bij een douchebak

- Meet de hoogte tot de bovenste rand van de douchebak en bestel het 6 mm kleiner.
- Het wandpaneel komt OP de douchebak en NIET erachter.
- Houd voor het bepalen van de breedtemaat de voorbeelden van afbeelding 8 aan.

Is er een hoogteverschil?

10A: Is het verschil tussen de links en rechts gemeten hoogtemaat minder of gelijk aan 3 mm? Dan bestel je de kleinst gemeten maat minus 6 mm. Het kleine hoogteverschil wordt netjes met siliconenkit afgewerkt.

10B: Is het verschil tussen de links en rechts gemeten hoogtemaat meer dan 3 mm? Dan bestel je de grootst gemeten maat minus 6 mm. Het paneel zaag je vervolgens zelf schuin af, zodat het wandpaneel ruimte heeft om uit te zetten. Dit kan eenvoudig met een decoupeer- of cirkelzaag.



voorbeeld breedtemaat bepalen

- Met de afwerkingsprofielen kun je kleine afwijkingen prima opvangen.

Heb je vragen over het inmeten? Neem dan contact met ons op, we helpen je graag!



088 190 12 00



klantenservice@xldirect.nl



www.xldirect.nl