

# Montagehandleiding voorzetramen

■ Isolerend, volledig transparant en UV-bestendig

Onze Plexiglas voorzetramen bieden betere isolatie, verminderen warmteverlies met 50% én zorgen voor geluidsdemping.

*Gratis op maat gezaagd bij XXL Direct, jij geeft de maten door, wij doen de rest!*



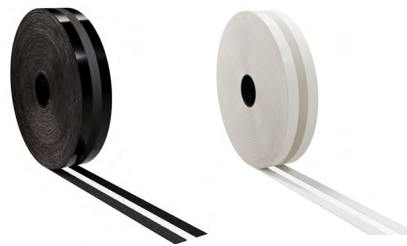
*We hebben alle benodigdheden op voorraad zodat je direct aan de slag kunt!*

In deze handleiding vind je 3 verschillende opties om de voorzetramen te monteren.

# Montage voorzetramen optie 1: klittenband

## Benodigheden checklist

- Rolmaat
- Schaar



Begin met het op maat knippen van het klittenband. Hiervoor kun je het klittenband langs het (voorzet)raam leggen en op dezelfde maat afknippen. Verwijder vervolgens aan één zijde van het voorzetraam de beschermfolie zodat het klittenband geplakt kan worden.

We raden aan om de lusband (zacht oppervlak) op het voorzetraam te monteren en de haakband op het kozijn.



Start in de hoek van het voorzetraam en zorg ervoor dat het klittenband strak langs de rand loopt. Hiervoor kun je met een vinger langs de rand van het Plexiglas of kozijn het klittenband op zijn plek houden, terwijl je met een andere vinger het klittenband aandrukt. Zorg ervoor dat je tijdens het afrollen niet aan het klittenband trekt. Werk helemaal rondom zodat de gehele rand van het voorzetraam en kozijn voorzien is van klittenband en er geen openingen zijn.



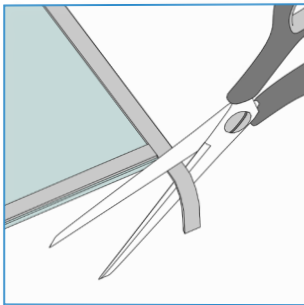
Wanneer zowel de haak- als lusband geplakt zijn dien je alles nog eens goed aan te drukken. Wacht vervolgens 48 uur met het voorzetraam vastmaken. Dit bevordert de kleefkracht enorm.

Na 48 uur kun je het voorzetraam plaatsen. Begin met het vastmaken van de bovenzijde en zorg ervoor dat de lusband bovenaan precies op de haakband valt. Druk vervolgens goed vanaf boven naar beneden aan en herhaal het aandrukken nogmaals nadat het voorzetraam op zijn plek zit. Hierna kun je de folie aan de voorzijde van het Plexiglas verwijderen en zit je voorzetraam als een huis!

# Montage voorzetramen optie 2: montageclips

## Benodigheden checklist

- Rolmaat
- (schroef)boormachine
- Evt. Stanley mes
- Evt. glasband + schaar



Wanneer je gekozen hebt om glasband te gebruiken, kun je hier het beste mee beginnen. Door de enorme kleefkracht van het glasband is het aan te raden deze op het voorzetraam te plakken en niet op het kozijn. Bevestig het glasband zo dicht mogelijk op de rand van het voorzetraam.

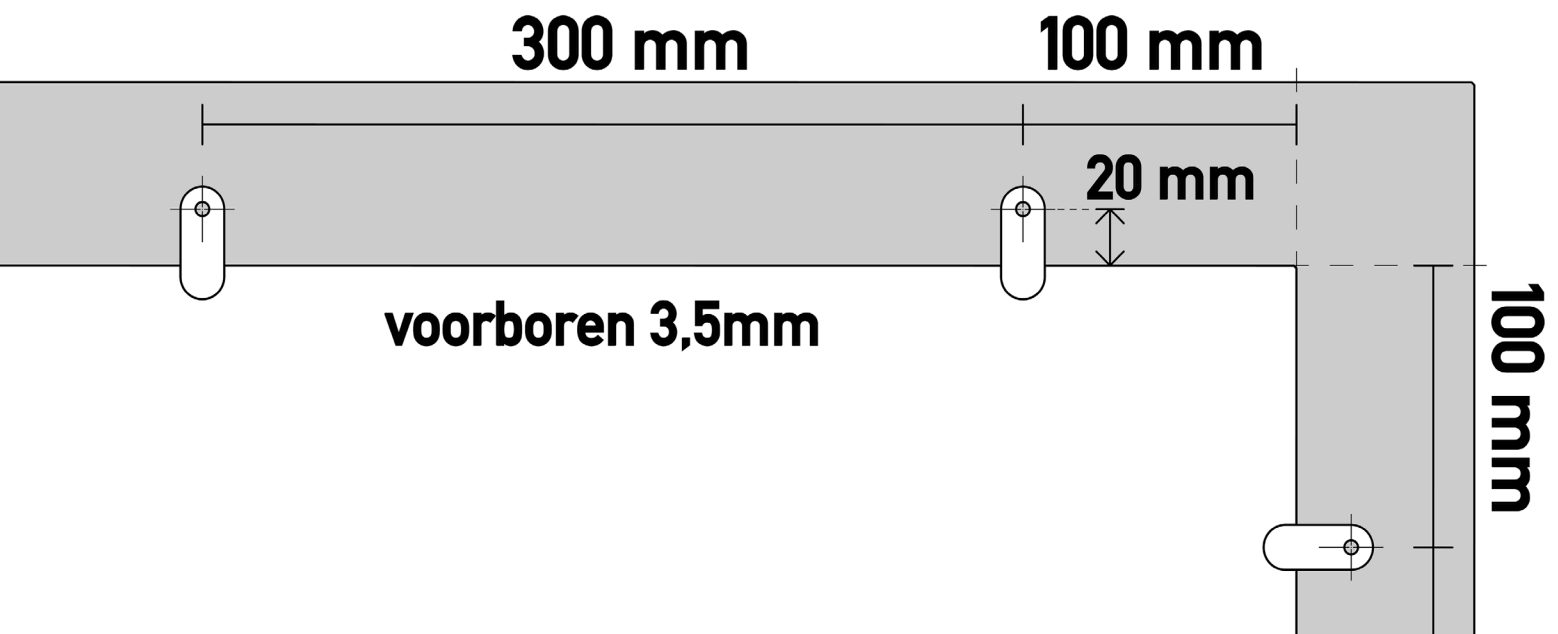


Heb je het glasband geplakt of gebruik je dit niet? Dan kun je verder met het plaatsen van de montageclips. Hiervoor kun je de schroefgaten in het kozijn voorboren met een 3,5 mm boor. Boor de schroefgaten voor op een afstand van 20 mm van de rand van het kozijn, zie afbeelding onderaan deze pagina. Je kunt de schroefgaten in het kozijn voorboren met een 3,5 mm diameter boor. Boor de schroefgaten voor op een afstand van 20 mm vanaf de rand van het kozijn, zie onderstaand plaatje.

Zorg voor het plaatsen dat alle folie van de montageclips en afstandsringen verwijderd is. Wanneer dit lastig gaat kun je met het puntje van een stanleymes een beginnetje maken.



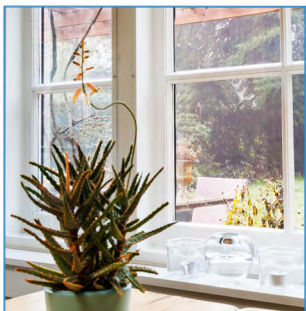
Plaats de montageclip bij elke hoek op 100 mm afstand en houd vervolgens tussen de montageclips maximaal 300 mm afstand aan. Schroef de montageclips inclusief afstandsring op het kozijn, waarna ze nog te draaien zijn. Verwijder vervolgens de beschermfolie van het voorzetraam en plaats het voorzetraam op het kozijn. Zet hierna alle montageclips een kwartslag terug en je voorzetraam is geplaatst!



# Montage voorzetramen optie 3: schroeven

## Benodigheden checklist

- Rolmaat
- Boormachine
- Schroefboormachine
- IJzer/staal boortje (bot)



Wanneer je gekozen hebt om glasband te gebruiken, kun je hier het beste mee beginnen. Door de enorme kleefkracht van het glasband is het aan te raden deze op het voorzetraam te plakken en niet op het kozijn. Bevestig het glasband zo dicht mogelijk op de rand van het voorzetraam.



Voor de gemakkelijkste bevestiging boor je de schroefgaten in het voorzetraam met een 3,5 mm boor voor. Dit doe je in iedere hoek en vervolgens houd je tussen de schroeven maximaal 300 mm afstand aan.

Zet daarna het plexiglas even tijdelijk vast op het kozijn. Teken de boorgaten af en boor het kozijn voor. Nu is het alleen nog een kwestie van vastschroeven.



XXL Direct BV  
Poort van Midden Gelderland 9  
6666 LV Heteren



[www.xxlirect.nl](http://www.xxlirect.nl)



(+31) 088 190 12 00

